



# C A R M E N





# Colección Carmen

CE; ISO 9001; 14001; 18001

## Índice

### Carmen

Bañera con puerta

Características

Materiales utilizados

Acabados paneles

Medidas de fabricación

Accesorios y opciones

Kit comercial

Especificaciones técnicas

Otras propuestas





# CARMEN

La bañera con puerta.

# CARMEN



El concepto de bañera con puerta es la **evolución natural** en el diseño de las bañeras.





La puerta rebajada facilita el acceso con total seguridad, y permite distintas opciones de montaje para las mamparas.



**Carmen** es la suma del cuidadoso diseño y del propósito final, que no es otro que conseguir el relax y la mejora de la forma física de nuestros clientes, con la máxima comodidad y seguridad.

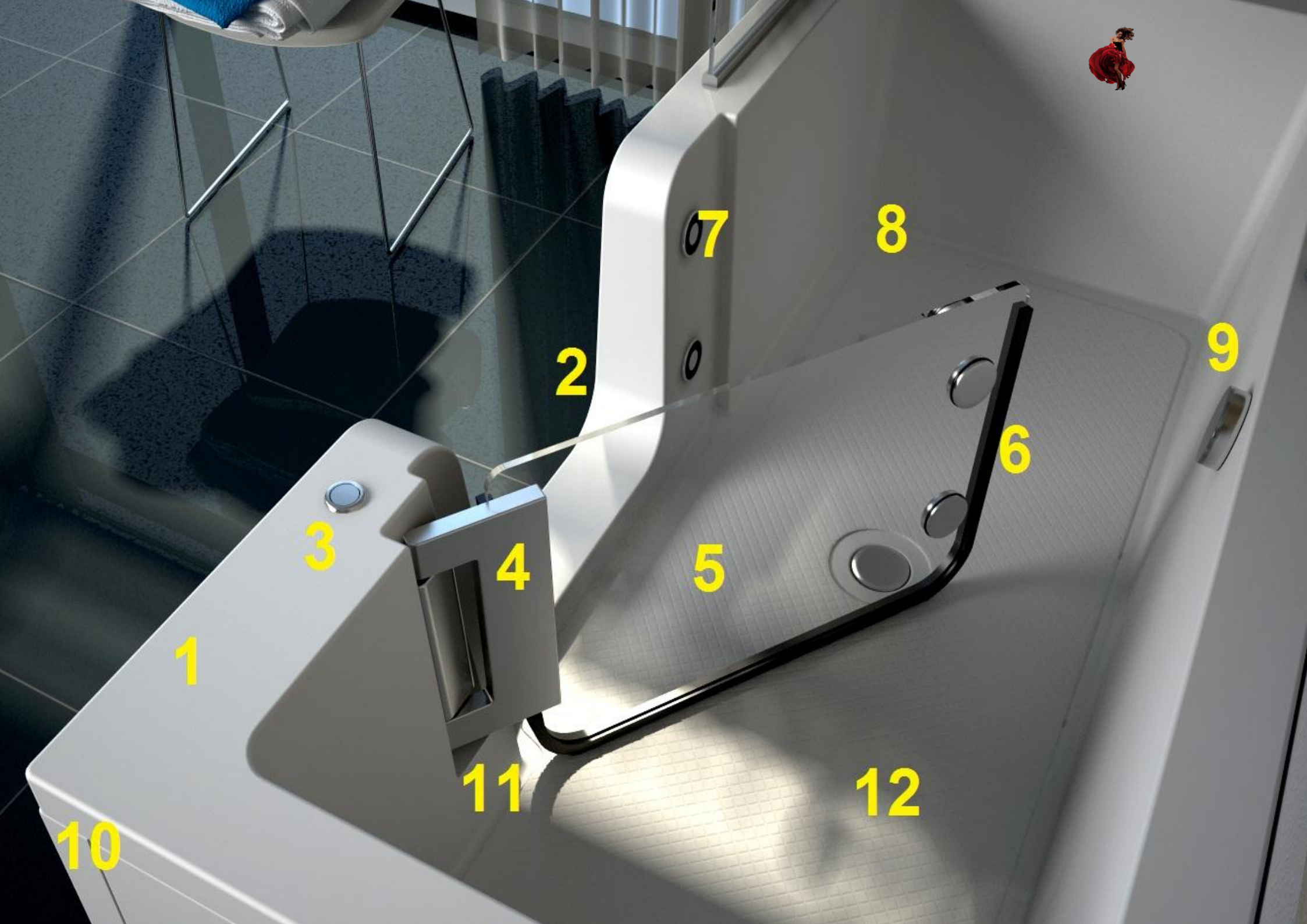
**Incluye:**

1. Bañera rectangular acrílica.
2. Acceso rebajado para facilitar la entrada en la bañera y la salida de la misma.
3. Sistema de apertura con botón.
4. Bisagras de inox.
5. Puerta de vidrio laminado de 6 mm con apertura hacia el interior.
6. Junta magnética con protección anti goteo para la puerta.
7. Cierre electromagnético.
8. Soporte interno metálico ajustable y antioxidante.
9. Desagüe automático con rebosadero.
10. Batería de seguridad para prevenir la apertura no deseada de la puerta.
11. Sensor detector de agua para el bloqueo de la puerta.
12. Fondo antideslizante en micro relieve **3D Anti-slip**.

Los elementos de seguridad y comodidad completan las excepcionales características funcionales.

Los materiales Premium, procedentes de fabricantes europeos de prestigio, se combinan en una solución de diseño moderno y funcional, con líneas depuradas y elegantes. Color bañera: **Blanco**.





10

1

3

11

4

2

5

7

12

8

6

9



**El combinado ducha-bañera Carmen by Fibrexco®** nace como elemento central de los baños de diseño actual, para crear no solo entornos estilísticamente innovadores, sino que el proyecto de arquitectura interior no deje nada al azar en cuanto a seguridad, comodidad y salud.

Dada su versatilidad, permite que haya distintas opciones de paneles, mamparas, hidromasaje y grifería.







## Composite Texturizado:

## Paneles frontales y laterales

Zebrano



Oxide



Roble claro



## Cristal laminado colores

Blanco



Black



Red



## Cristal laminado con inserción digital

Ónix



Mármol



Wilde





## Sistema H 3 HIDROMASAJE:

- 4 boquillas jet ajustables AIR PLUS con función on/off
- 4 boquillas jet para la espalda
- 2 boquillas jet para los pies
- Control profesional neumático
- Control de intensidad aire-agua
- Desagüe automático Viega
- Estructura metálica ajustable
- Capacidad bomba: 300 l/min
- Sistema de desinfección manual



## Sistema H 4 HIDROMASAJE:

- + desviador
- capacidad de la bomba 350 litros/minuto

## Sistema H 9 AIREMASAJE:

- 10 boquillas jet Flat
- acabado combinado Blanco Polar/Cromado
- bomba con calefactor de aire

## Apoyacabeza DeLuxe



- blanco
- negro
- gris

## Mamparas: 140 x 80 x 6 mm con porta toalla

- perfilera Aluminio White.
- perfilera Aluminio Brill.

**Compatible con cualquier tipo de mampara para bañeras rectangulares.**





## Grifería:

- Onda 5 piezas o mono mando
- Lastra 5 piezas o mono mando
- Vella 5 piezas o mono mando
- Quadra mono mando + cascada

## Garantías:

- Vaso bañera: 10 años
- Batería y accesorios: 2 años
- Sistemas de hidromasaje: 2 años



## Calidad

Certificaciones: **ISO 9001; ISO 14001; OHSAS 18001; CE.**

## Puntos de venta:

Encuentra tu distribuidor más cercano en:

<http://www.fibreco.es/contacto/puntos-de-venta>

## Profesionales:

Campañas, asesoramiento técnico o soporte:

<http://www.fibreco.es/contacto/area-profesional>

## Medidas y plazos de entrega:

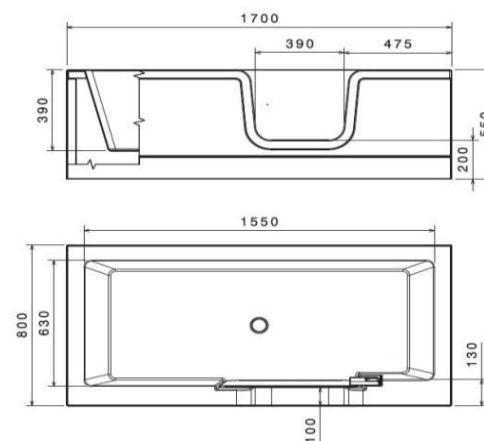
- 170 cm x 80 cm x 40 cm
- puerta en la parte derecha.
- altura de acceso está a 20 cm

El plazo de entrega es de 4 semanas.

Otras medidas sobre pedido:

- 160X cm x 75 cm x 40 cm
- 180 cm x 80 cm x 45 cm
- 180 cm x 100 cm x 45 cm

Otras configuraciones: acceso más rebajado a 5 cm, o acceso en la parte izquierda (A consultar).







## Otros productos:



**Puro**

Plato de ducha en acrílico anti-bacteriano.



**Rocky**

Plato de ducha en carga mineral texturizado



**Oasis**

Mini piscina con hidromasaje.



**MustBox**

Kit completo cambio de bañera.



**Alux**

Bañera rectangular con hidromasaje.

## Rihuana

Bañera de libre instalación



**Fibreco**®. Fabricante de platos y cabinas de ducha, bañeras, bañeras con puerta, piscinas, mini-piscinas, spas, muebles baño, sanitarios, grifería, mamparas, hidromasaje, productos de fibra de vidrio y carbono para la industria, el deporte e industria náutica.

**Materiales:** Acrílico, madera, piedra natural y composite, resina, carga mineral, vidrio, fibra de vidrio, fibra de carbono.

Empresa con clara orientación a las necesidades de las personas modernas, trabajando en el desarrollo de nuevas colecciones y tecnologías que solventen las necesidades y expectativas específicas de cada cliente. **Fibreco**® dispone de instalaciones en Rumania con tecnología de última hora procedente del Reino Unido y Alemania.

**Fibreco**® dispone de la más alta calidad reconocida con el sello ISO14001, llegando a tener más de 1.000.000 de clientes satisfechos.



Los colores de los acabados pueden diferir ligeramente debido a los métodos de impresión del catálogo, para realizar su pedido acuda a las tiendas y distribuidores autorizados. Fibreco mantiene su derecho de modificar estos datos y características sin aviso previo. Los datos, las imágenes y la información presentada en este catálogo tienen carácter meramente informativo y no supone obligatoriedad alguna para la empresa.



Fibrexxco<sup>®</sup>

[info@fibrexco.es](mailto:info@fibrexco.es) [www.fibrexco.es](http://www.fibrexco.es)